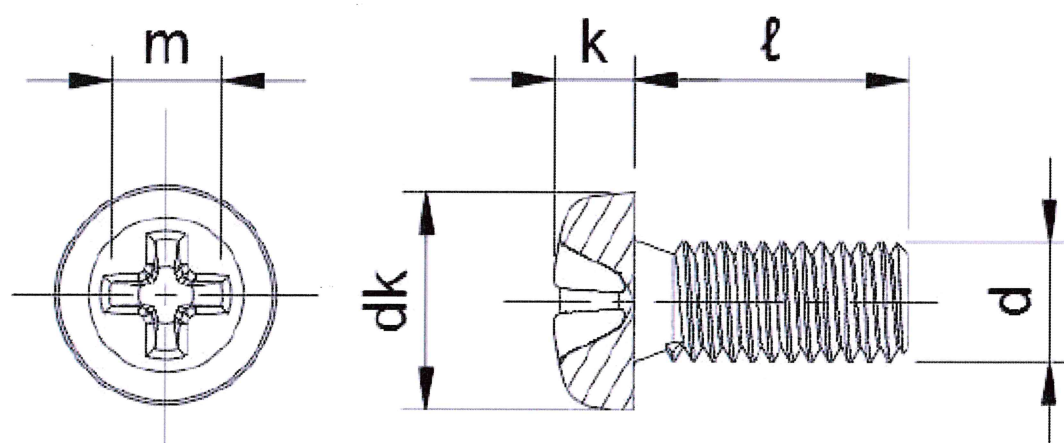


ラインナップ・サイズ

PVDF十字穴付きなべ小ねじ

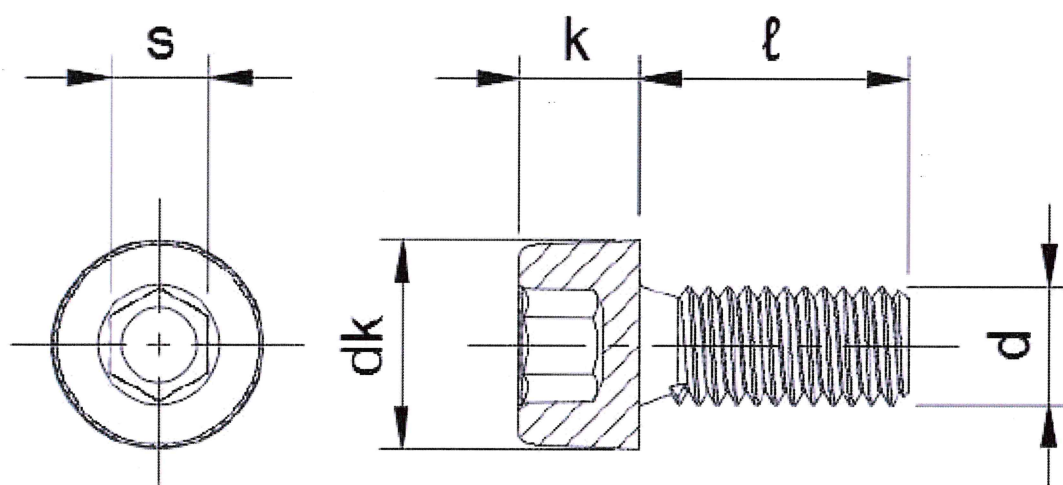


単位：mm

| ねじの呼びd x 長さℓ | ピッチ | dk | k | m |
|--------------|------|------|-----|-----|
| M2.6 x 5 | 0.45 | 4.5 | 1.7 | 2.6 |
| M2.6 x 10 | | | | |
| M3 x 5 | 0.5 | 5.5 | 2.0 | 3.6 |
| M3 x 6 | | | | |
| M3 x 8 | | | | |
| M3 x 10 | | | | |
| M3 x 25 | | | | |
| M4 x 8 | 0.7 | 7.0 | 2.6 | 4.2 |
| M4 x 10 | | | | |
| M4 x 12 | | | | |
| M4 x 15 | | | | |
| M4 x 25 | | | | |
| M5 x 10 | 0.8 | 9.0 | 3.3 | 4.9 |
| M5 x 12 | | | | |
| M5 x 15 | | | | |
| M5 x 20 | | | | |
| M6 x 10 | 1.0 | 10.5 | 3.9 | 6.3 |
| M6 x 12 | | | | |
| M6 x 15 | | | | |

ラインナップ・サイズ

PVDF六角穴付きボルト

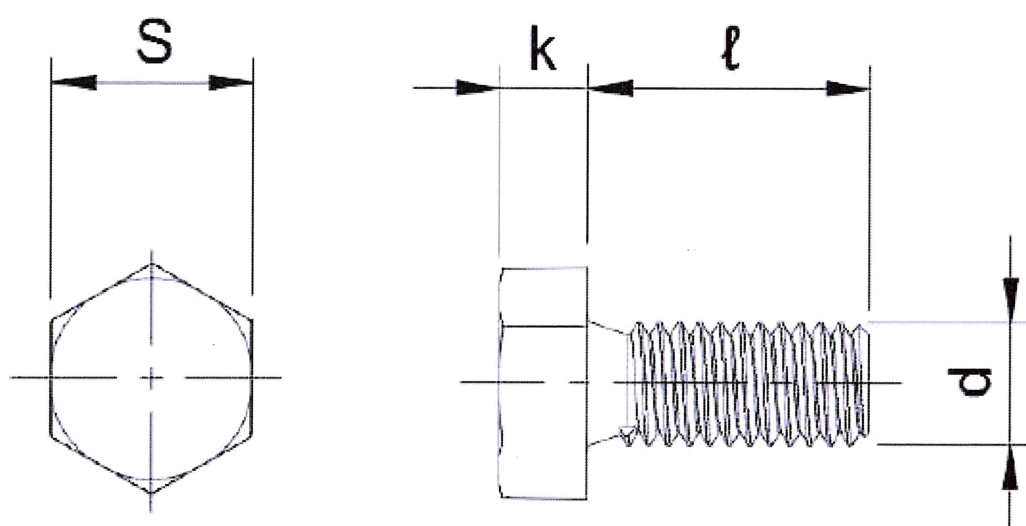


単位：mm

| ねじの呼びd x 長さℓ | ピッチ | dk | k | s |
|--------------|-----|-----|-----|-----|
| M3 x 5 | 0.5 | 5.5 | 3.0 | 2.5 |
| M3 x 6 | | | | |
| M3 x 8 | | | | |
| M3 x 10 | | | | |
| M3 x 25 | | | | |
| M4 x 8 | 0.7 | 7.0 | 4.0 | 3.0 |
| M4 x 10 | | | | |
| M4 x 12 | | | | |
| M4 x 15 | | | | |
| M4 x 25 | | | | |
| M5 x 10 | 0.8 | 8.5 | 5.0 | 4.0 |
| M5 x 12 | | | | |
| M5 x 15 | | | | |
| M5 x 20 | | | | |
| M6 x 10 | | | | |
| M6 x 12 | | | | |
| M6 x 15 | | | | |
| M6 x 20 | | | | |

ラインナップ・サイズ

PVDF六角ボルト

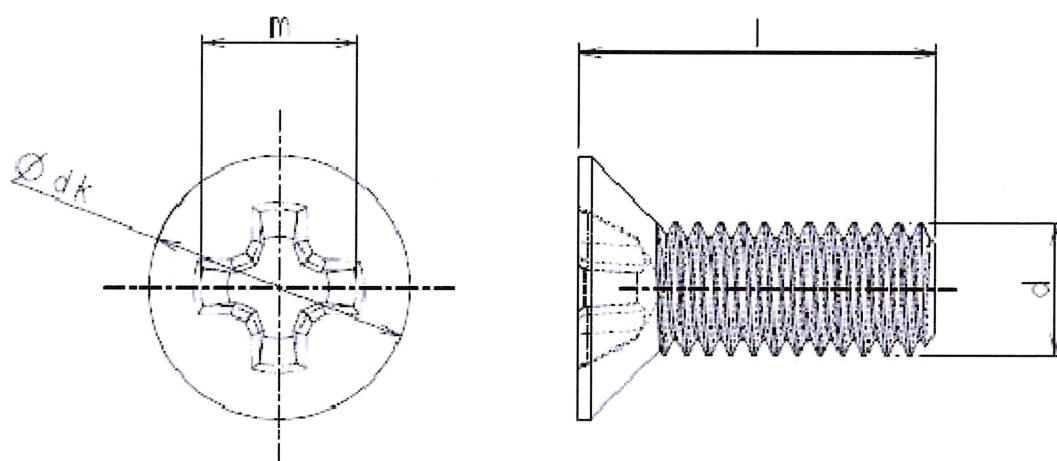


単位：mm

| ねじの呼びd x 長さℓ | ピッチ | k | S |
|--------------|-----|-----|------|
| M4 x 8 | 0.7 | 2.8 | 7.0 |
| M4 x 10 | | | |
| M4 x 12 | | | |
| M4 x 15 | | | |
| M4 x 25 | | | |
| M5 x 10 | 0.8 | 3.5 | 8.0 |
| M5 x 12 | | | |
| M5 x 15 | | | |
| M5 x 20 | 1.0 | 4.0 | 10.0 |
| M6 x 10 | | | |
| M6 x 12 | | | |
| M6 x 15 | | | |
| M6 x 20 | | | |

ラインナップ・サイズ

PVDF皿小ねじ



単位：mm

| ねじの呼び $d \times$ 長さ l | ピッチ | dk | m |
|-------------------------|-----|------|-----|
| M3 x 6 | | | |
| M3 x 8 | | | |
| M3 x 10 | 0.5 | 5.5 | 2.6 |
| M3 x 12 | | | |
| M3 x 15 | | | |

ネジの機械的性質

PVDFねじ

※表中の数値は実測値をもとにしたデータです。
参考値であり保証値ではありません。

ねじり破断トルク

単位：N・m

| M3 | M4 | M5 | M6 |
|------|------|------|------|
| 0.11 | 0.44 | 0.79 | 1.01 |

引張破断荷重

単位：N

| M3 | M4 | M5 | M6 |
|-----|-----|-----|-----|
| 228 | 412 | 680 | 954 |