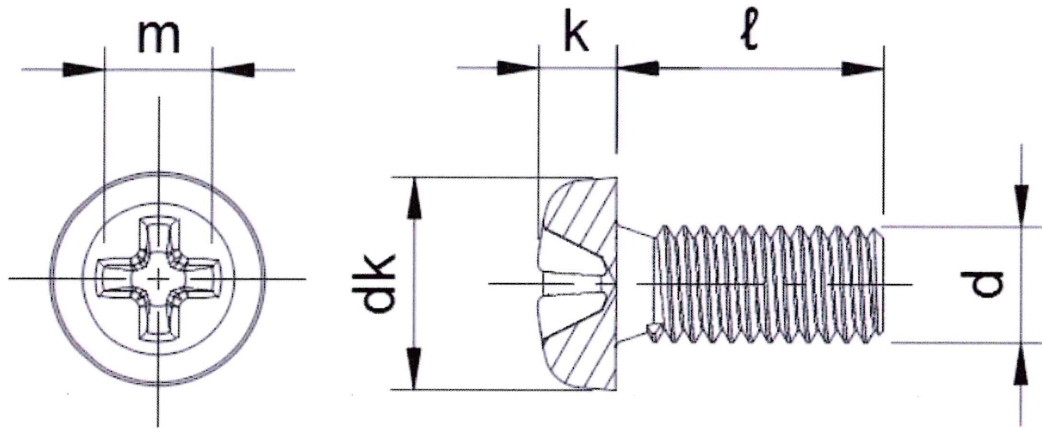


ラインナップ・サイズ

PPS十字穴付きなべ小ねじ

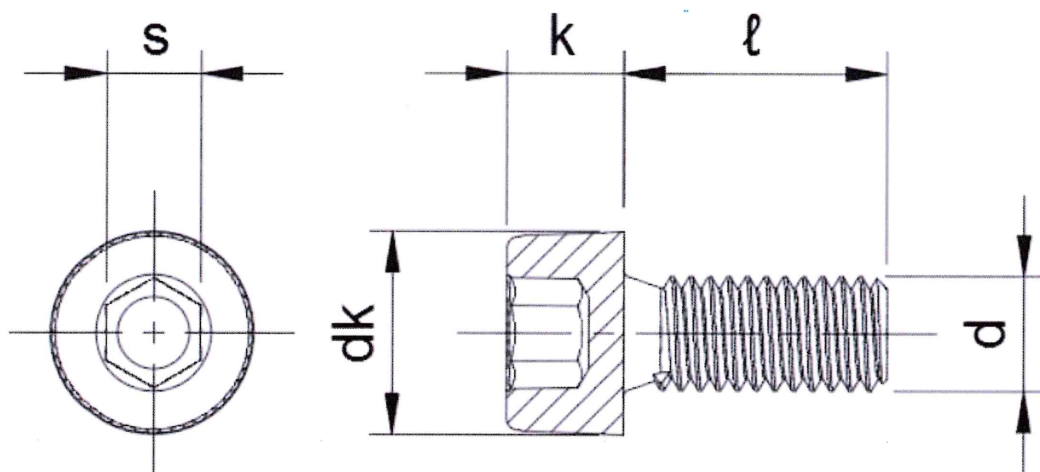


単位：mm

ねじの呼びd x 長さℓ	ピッチ	dk	k	m
M2.6 x 5	0.45	4.5	1.7	2.6
M2.6 x 10				
M3 x 5	0.5	5.5	2.0	3.6
M3 x 6				
M3 x 8				
M3 x 10				
M3 x 25				
M4 x 8	0.7	7.0	2.6	4.2
M4 x 10				
M4 x 12				
M4 x 15				
M4 x 25	0.8	9.0	3.3	4.9
M5 x 10				
M5 x 12				
M5 x 15				
M5 x 20				
M6 x 10				
M6 x 12				
M6 x 15				
M6 x 20				

ラインナップ・サイズ

PPS六角穴付きボルト

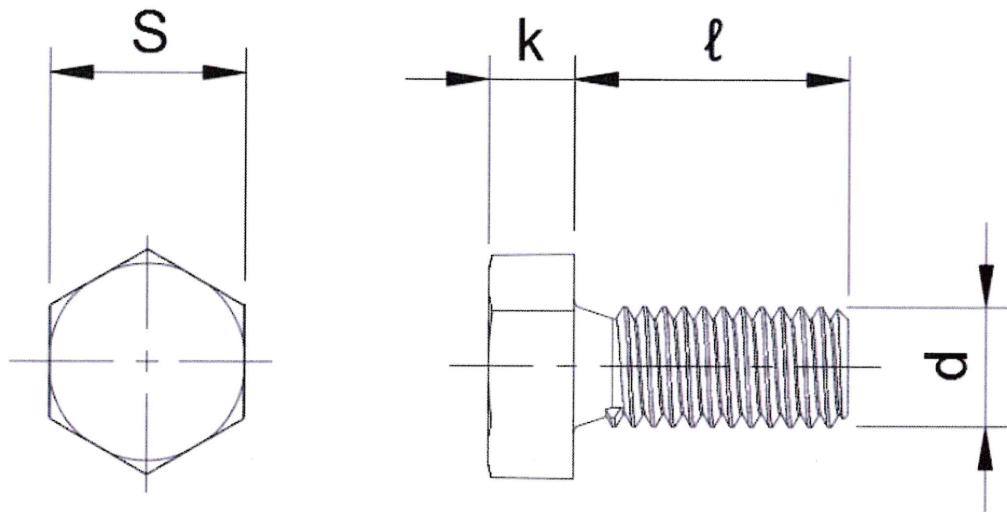


単位：mm

ねじの呼びd x 長さl	ピッチ	dk	k	S
M3 x 5	0.5	5.5	3.0	2.5
M3 x 6				
M3 x 8				
M3 x 10				
M3 x 25				
M4 x 8	0.7	7.0	4.0	3.0
M4 x 10				
M4 x 12				
M4 x 15				
M4 x 25				
M5 x 10	0.8	8.5	5.0	4.0
M5 x 12				
M5 x 15				
M5 x 20				
M6 x 10				
M6 x 12				
M6 x 15				
M6 x 20				

ラインナップ・サイズ

PPS六角ボルト

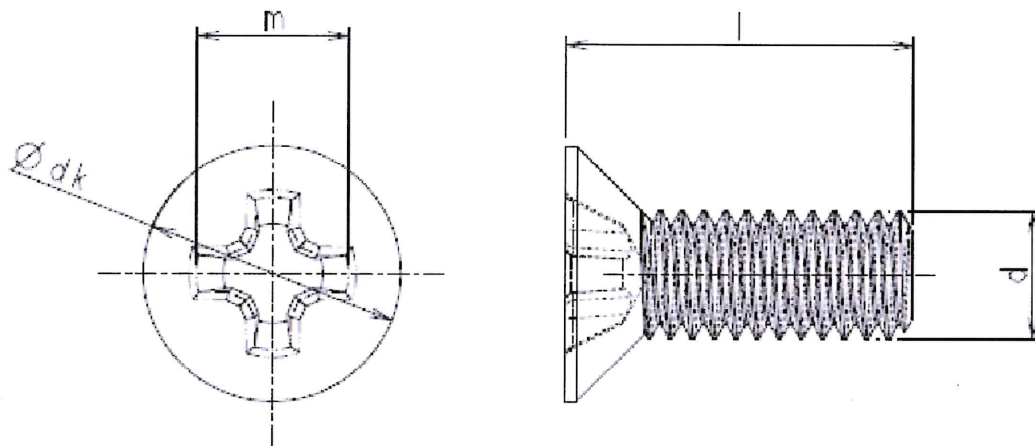


単位：mm

ねじの呼びd x 長さℓ	ピッチ	k	S
M4 x 8	0.7	2.8	7.0
M4 x 10			
M4 x 12			
M4 x 15			
M4 x 25			
M5 x 10	0.8	3.5	8.0
M5 x 12			
M5 x 15			
M5 x 20			
M6 x 10	1.0	4.0	10.0
M6 x 12			
M6 x 15			
M6 x 20			

ラインナップ・サイズ

PC皿小ねじ



単位：mm

ねじの呼びd x 長さe	ピッチ	dk	m
M3 x 6			
M3 x 8			
M3 x 10	0.5	5.5	2.6
M3 x 12			
M3 x 15			

ネジの機械的性質

PPSねじ

※表中の数値は実測値をもとにしたデータです。
参考値であり保証値ではありません。

ねじり破断トルク

単位：N・m

M2.6	M3	M4	M5	M6
0.20	0.40	0.76	1.50	2.45

引張破断荷重

単位：N

M2.6	M3	M4	M5	M6
435	592	1038	1641	2264